

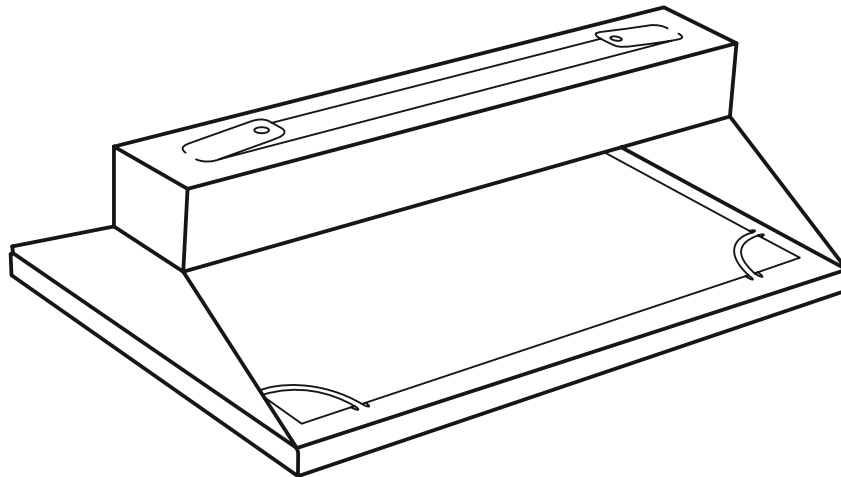
## Попробуйте наши новинки

Ловушки уничтожающие летающих насекомых в местах общественного питания, отдыха, ожидания, массового пребывания людей.

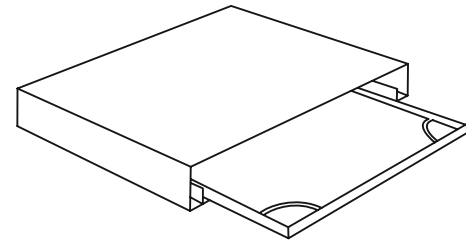
Паспорт

### «Инсектобарьер LED»

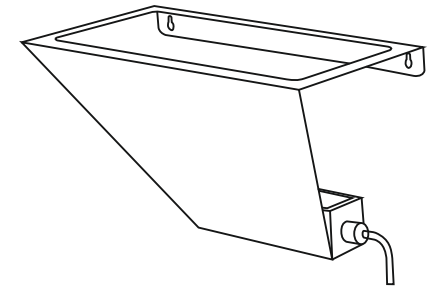
Светодиодная ловушка для летающих насекомых с клеевым листом



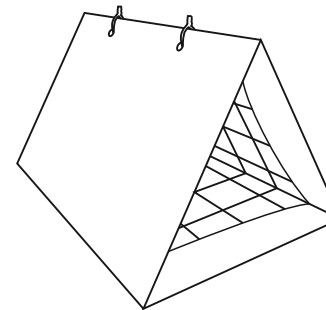
### «Инсектобарьер Ловец LED»



### «Инсектобарьер Стриж LED»



### Феромонная ловушка



Ловушка из влагозащитного картона, ламинированного с двух сторон, с нанесенным на внутренние поверхности энтомологическим клеем, в комплекте с феромонным диспенсером.

# «Инсектобарьер LED»

Светодиодная ловушка для летающих насекомых с клеевым листом

## Паспорт

### Технические характеристики «Инсектобарьер LED» и комплектующих

«Инсектобарьер LED»	
Соответствует НАССР	Да
Источник света	LED
Потребление электроэнергии	10 Вт
Степень защиты светодиодного модуля	IP65
Светодиодный модуль:	
безосколочный	Да
пылезащищённый	Да
влагозащищённый	Да
Эффективная площадь работы	До 240 м <sup>2</sup>
Тип ловушки	С клеевым листом
Материал корпуса	Нержавеющая сталь
Способ крепления	Настенный (горизонтально, вертикально) /Подвесной
Вес ловушки	3700 грамм
Вес с упаковкой	3800 грамм
Высота	135 миллиметров
Длина	437 миллиметров
Ширина	302 миллиметра
Габариты упаковки	480x310x150 миллиметра
Длина кабеля	1,5 метра
Напряжение питания	220-240 В, 50/60Гц
Клеевая пластина для ловушки "Инсектобарьер LED"	
Соответствует НАССР	Да
Материал листа	Пластик
Цвет	Жёлтый
Длина	400 миллиметров
Ширина	250 миллиметров
Толщина	0,32 миллиметра

QR - код

Декларации о соответствии



AЭС N RU Д-РУ.1A05.8.17920/20



EAЭС N RU Д-РУ.1B11.Б.20683/20

**Изготовитель:** Индивидуальный предприниматель Бузин Михаил Васильевич

Информация для связи:

г. Самара, ул. Тухачевского, 249а офис 2

<https://www.insectocuter.ru/>

info@insectocuter.ru

Телефон: 8 (926) 323 12 12

**Транспортировка:**

Транспортирование устройства разрешается любым видом транспорта, в закрытых транспортных средствах в соответствии с правилами перевозки грузов, действующими на транспорте данного типа.

Устройства следует транспортировать в условиях, исключающих их механическое повреждение.

Условия транспортирования и хранения в части воздействия климатических факторов – по ГОСТ 15150

**Хранение:**

Устройства следует хранить в закрытом вентилируемом помещении. Температура хранения от 0 С до +40 С и относительной влажности до 80%.

**Утилизация:**

Утилизация согласно действующим правилам по утилизации промышленных отходов.

**Гарантия** - 3 года.

Модель Инсектобарьер LED

Дата изготовления \_\_\_\_\_

Дата покупки: \_\_\_\_\_

М.П. \_\_\_\_\_  
Подпись продавца \_\_\_\_\_

Сделано в Российской Федерации

С правилами эксплуатации ознакомлен (-а). Претензий по качеству и внешнему виду не имею.

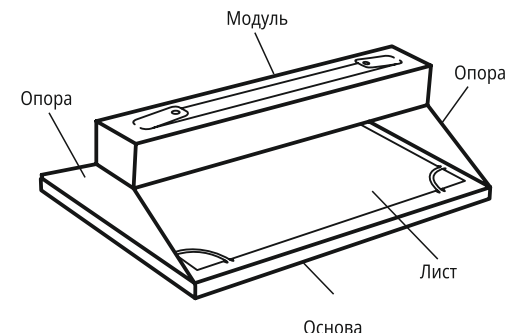
Подпись покупателя \_\_\_\_\_ /

# «Инсектобарьер LED»

Светодиодная ловушка для летающих насекомых с клеевым листом

## Руководство по эксплуатации

### Комплектация:



### 1. Область применения:

- производство пищевой продукции;
- предприятия общественного питания;
- ритейл;
- складские помещения;
- медицинские учреждения;
- дошкольные/школьные учреждения;
- гостиничная индустрия;
- логистические и распределительные центры;
- объекты прибрежно-портовой, авиационной, железнодорожной и транспортной инфраструктуры.

### 2. Описание

- 2.1 Светодиодная ловушка «Инсектобарьер LED» работает по принципу активного привлечения насекомых ультрафиолетовым излучением и цветным клеевым листом.
- 2.2 Ультрафиолетовое излучение исходит из светодиодного пыле-влагозащищённого модуля, позволяющего размещать «Инсектобарьер LED» в помещениях с повышенной влажностью.
- 2.3 Модуль не требует ежегодной замены.
- 2.4 Цветной клеевой лист так же активно привлекает насекомых.
- 2.5 Принцип работы листа: насекомые прилипают к листу и погибают. Утилизация насекомых происходит вместе с листом. Клей на листе не токсичен.
- 2.6 Клеевой лист способен удержать большинство видов летающих насекомых. Таких как бабочницы (дренажные мушки), мухи экзотические, мухи эндофильные, белокрылки, мухи-минёры, тля, грибной комарик, летающая листовая вша, фруктовая муха, трипсы, комары, осы и т.д.

### 3. Подготовка к установке и эксплуатации

- 3.1 Извлеките «Инсектобарьер LED» из транспортировочной упаковки;
- 3.2 Достаньте лист из упаковки;
- 3.3 Зафиксируйте лист в полусферы вырезанные на основании по принципу крепления фото в фотоальбоме;
- 3.4 Снимите защитный слой с клеевого листа;
- 3.5 Подключите к сети электропитания.

### 4. Рекомендации по установке

- 4.1 «Инсектобарьер LED» может крепиться к стене (вертикально, горизонтально), подвешиваться к потолку, опоре, кронштейну.
- 4.2 При подвешивании к потолку, опоре, кронштейну. Требуется учесть высоту и исключить удары о ловушку людей, оборудования и техники. В виде крепления рекомендуется использовать цепь со сварным швом, выдерживающую вес не менее 20 кг.
- 4.3 Требуется учесть, что эксплуатация «Инсектобарьер LED» подразумевает регулярную замену клеевого листа. Необходимо исключить возможность повреждения «Инсектобарьер LED» дверями, техникой, людьми.
- 4.4 Высота крепления к потолку не должна превышать 2 метра от пола.
- 4.5 При креплении на стену «Инсектобарьер LED» монтируется на высоте от 1.5 до 2 метров.
- 4.6 Места установки рекомендуется выбирать согласно времени и активности эксплуатации помещения. Если двери помещения граничат с улицей, то «Инсектобарьер LED» рекомендуется устанавливать перпендикулярно входу, чтобы излучение от ловушки не привлекало насекомых с улицы в помещение. Особенно стоит учесть, если двери часто открываются в ночное время.
- 4.7 НЕ устанавливайте «Инсектобарьер LED» непосредственно над производственной зоной (плиты, печи, открытое производство продуктов питания).
- 4.8 Клеевой лист необходимо заменять при заполнении насекомыми более чем на 70% от общей площади.
- 4.9 Эффективность клея на поверхности листа составляет не менее 152 дней.

### 5. Замена клеевого листа

- 5.1 Отключите «Инсектобарьер LED» от электросети.
- 5.2 При возможности снимите ловушку с крепления.
- 5.3 Достаньте лист из основания. Сверните его «трубочкой».
- 5.4 Достаньте новый лист из упаковки.
- 5.5 Установите новый клеевой лист в пазы основания, снимите защитный слой.
- 5.6 Старый лист, свёрнутый «трубочкой», оберните в защитный слой, снятый с нового листа.
- 5.7 Старый лист утилизируйте.
- 5.8 Установите «Инсектобарьер LED» на прежнее место.
- 5.9 Подключите к сети.