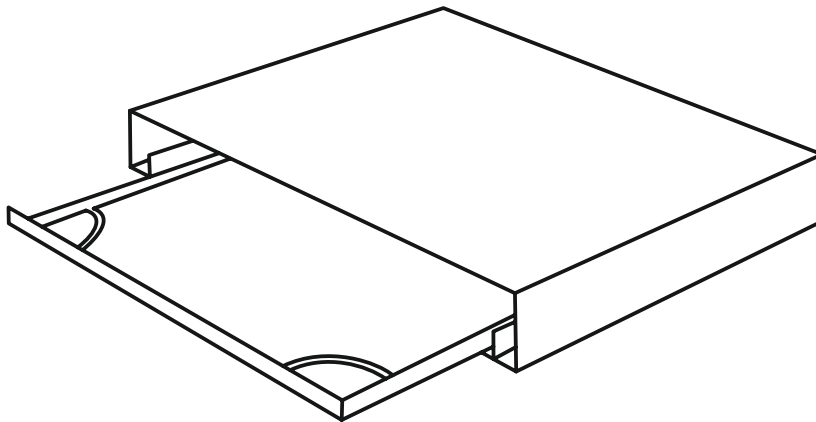


Попробуйте наши новинки

Паспорт

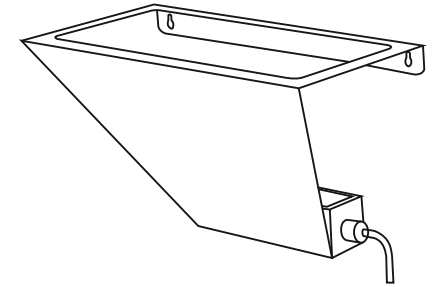
«Инсектобарьер Ловец LED»

Светодиодная ловушка для летающих насекомых с клеевым листом

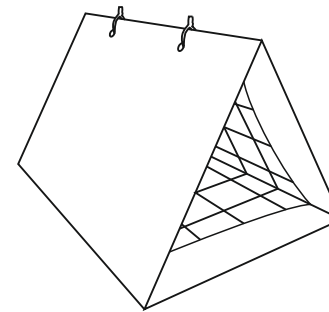


«Инсектобарьер Стриж LED»

Ловушки уничтожающие летающих насекомых в местах общественного питания, отдыха, ожидания, массового пребывания людей.



Феромонная ловушка



Ловушка из влагозащитного картона, ламинированного с двух сторон, с нанесенным на внутренние поверхности энтомологическим клеем, в комплекте с феромонным диспенсером.

«Инсектобарьер Ловец LED»

Светодиодная ловушка для летающих насекомых с клеевым листом

Паспорт

Технические характеристики «Инсектобарьер Ловец LED» и комплектующих

"Инсектобарьер Ловец LED"	
Соответствует НАССР	Да
Источник света	LED
Потребление электроэнергии	10 Вт
Степень защиты светодиодного модуля	IP65
Светодиодный модуль:	
безосколочный	Да
пылезащищённый	Да
влагозащищённый	Да
Эффективная площадь работы от	До 150 м2
Тип ловушки	С клеевым листом
Материал корпуса	Нержавеющая сталь
Способ крепления	Настенный (вертикально)
Вес ловушки	2750 грамм
Вес с упаковкой	2850 грамм
Высота	54 миллиметров
Длина	306 миллиметров
Ширина	380 миллиметра
Габариты упаковки	400x320x70
Длина кабеля	1,5 метра
Напряжение питания	220-240 В, 50/60Гц
Клеевая пластина для ловушки "Инсектобарьер Ловец LED"	
Соответствует НАССР	Да
Материал листа	Пластик
Цвет	Жёлтый
Длина	300 миллиметров
Ширина	210 миллиметров
Толщина	0,32 миллиметра

QR - код

Декларации о соответствии



АЭС N RU Д-РУ.ГА05.В.17920/20



ЕАЭС N RU Д-РУ.НБ11.В.206683/20

Изготовитель: Индивидуальный предприниматель Бузин Михаил Васильевич

Информация для связи:

г. Самара, ул. Тухачевского, 249а офис 2

<https://www.insectocuter.ru/>

info@insectocuter.ru

Телефон: 8 (926) 323 12 12

Транспортировка:

Транспортирование устройства разрешается любым видом транспорта, в закрытых транспортных средствах в соответствии с правилами перевозки грузов, действующими на транспорте данного типа.

Устройства следует транспортировать в условиях, исключающих их механическое повреждение.

Условия транспортирования и хранения в части воздействия климатических факторов – по ГОСТ 15150

Хранение:

Устройства следует хранить в закрытом вентилируемом помещении. Температура хранения от 0 С до +40 С и относительной влажности до 80%.

Утилизация:

Утилизация согласно действующим правилам по утилизации промышленных отходов.

Гарантия - 3 года.

Модель Инсектобарьер Ловец LED

Дата изготовления _____

Дата покупки: _____

М.П. _____ Подпись продавца _____

Сделано в Российской Федерации

С правилами эксплуатации ознакомлен (-а). Претензий по качеству и внешнему виду не имею.

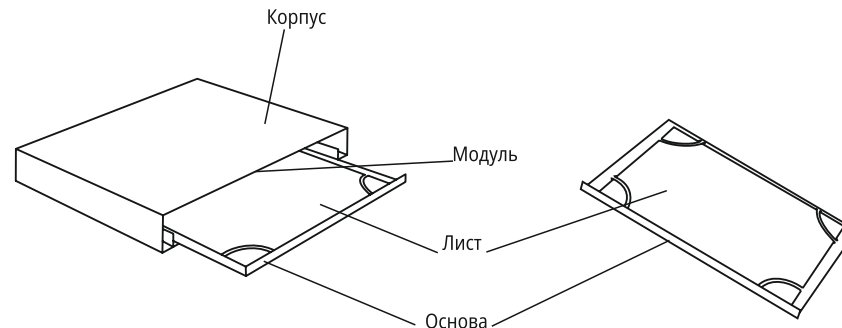
Подпись покупателя _____ / _____

«Инсектобарьер Ловец LED»

Светодиодная ловушка для летающих насекомых с клеевым листом

Руководство по эксплуатации

Комплектация:



1. Область применения:

- производство пищевой продукции;
- предприятия общественного питания;
- ритейл;
- медицинские учреждения;
- дошкольные/школьные учреждения;
- гостиничная индустрия;
- складские помещения;
- офисные помещения и места с массовым пребыванием людей.

2. Описание

2.1 Светодиодная ловушка «Инсектобарьер Ловец LED» работает по принципу активного привлечения насекомых

ультрафиолетовым излучением и цветным клеевым листом. 2.2 Ультрафиолетовое излучение исходит из светодиодного пыле-влагозащищённого модуля, позволяющего размещать «Инсектобарьер Ловец LED» в помещениях с повышенной влажностью.

2.3 Модуль не требует ежегодной замены.

2.4 Цветной клеевой лист так же активно привлекает насекомых.

2.5 Принцип работы листа: насекомые прилипают к листу и погибают. Утилизация насекомых происходит вместе с листом. Клей на листе не токсичен.

2.6 Клеевой лист способен удерживать большинство видов летающих насекомых. Таких как бабочницы (дренажные мушки), мухи экзотические, мухи эндофильные, белокрылки, мухи-минёры, тля, грибной комарик, летающая листовая вша, фруктовая муха, трипсы, комары, осы и т.д.

3. Подготовка к установке и эксплуатации

- 3.1 Извлеките «Инсектобарьер Ловец LED» из транспортировочной упаковки;
- 3.2 Достаньте основу из корпуса;
- 3.3 Достаньте лист из упаковки;
- 3.4 Зафиксируйте лист в полусферы вырезанные в основе по принципу крепления фото в фотоальбоме;
- 3.5 Снимите защитный слой с клеевого листа;
- 3.6 Вставьте основу в корпус;
- 3.7 Подключите к сети электропитания.

4. Рекомендации по установке

- 4.1 «Инсектобарьер Ловец LED» крепится к стене вертикально.
- 4.2 Требуется учесть, что эксплуатация «Инсектобарьер Ловец LED» подразумевает регулярную замену клеевого листа. Необходимо исключить возможность повреждения «Инсектобарьер Ловец LED» дверями, техникой, людьми.
- 4.3 При креплении на стену монтируется на высоте от 1.5 до 2.5 метров.
- 4.4 Места установки рекомендуется выбирать согласно времени и активности эксплуатации помещения. Если двери помещения граничат с улицей, то «Инсектобарьер Ловец LED» требуется устанавливать перпендикулярно входу, чтобы излучение от ловушки не привлекало насекомых с улицы в помещение. Особенно стоит учесть, если двери часто открываются в ночное время.
- 4.5 НЕ устанавливайте «Инсектобарьер Ловец LED» непосредственно над производственной зоной (плиты, печи, открытое производство продуктов питания).
- 4.6 Клеевой лист необходимо заменять при заполнении насекомыми более чем, на 70% от общей площади.
- 4.7 Эффективность клея на поверхности листа составляет не менее 152 дней.

5. Замена клеевого листа

- 5.1 Отключите «Инсектобарьер Ловец LED» от электросети.
- 5.2 Достаньте основу, на которой закреплён лист.
- 5.3 Достаньте лист из основы, сверните его «трубочкой».
- 5.4 Достаньте новый лист из упаковки.
- 5.5 Установите новый клеевой лист в пазы основы, снимите защитный слой.
- 5.6 Старый лист, свёрнутый «трубочкой», оберните в защитный слой, снятый с нового листа.
- 5.7 Старый лист утилизируйте.
- 5.8 Установите основу в «Инсектобарьер Ловец LED».
- 5.9 Подключите «Инсектобарьер Ловец LED» к сети.